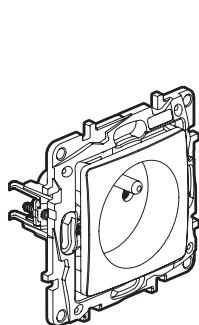
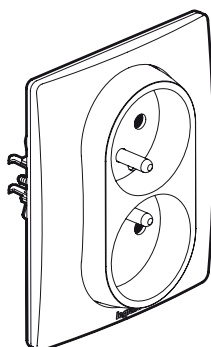


## Niloe™ Gniazda - standard francuski i belgijski

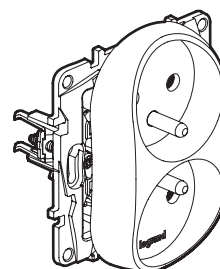
Nr(y) kat.: 7645 27/38/40/41/42 - 7646 27/38/40/41/42  
 7647 27/38/41



7645 27



7646 41



7646 42

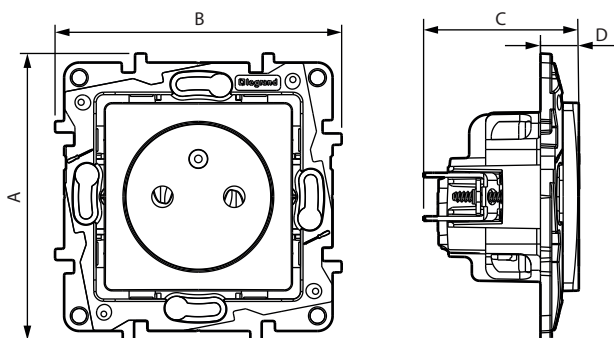
### 1. ZASTOSOWANIE

Gniazda elektryczne 16 A - 250 V~ z przesłonami lub bez przesłon.  
 Montaż natynkowy lub podtynkowy.  
 Mocowanie w puszcze za pomocą wkrętów i/lub pazurków.

### 2. PRODUKTY

Gniazda z przesłonami	Biały	Kremowy	Brązowy
Gniazdo 2P+Z Dostarczane z plakietką oraz uchwytem montażowym Do wyposażenia w ramkę	7645 27	7646 27	7647 27
Gniazdo 2P Dostarczane z plakietką oraz uchwytem montażowym Do wyposażenia w ramkę	7645 38	7646 38	7647 38
Gniazdo kompaktowe 2 x 2P+Z typu monoblok Instalacja w pojedynczej puszcze montażowej Dostarczane z plakietką i ramką Pozwala na zamianę gniazdka pojedynczego na podwójne bez konieczności wymiany puszki	7645 41	7646 41	7647 41
Gniazdo 2 x 2P+Z do ramek wielokrotnych Dostarczane z plakietką oraz uchwytem montażowym Do wyposażenia w ramkę	7645 42	7646 42	-
Gniazda bez przesłon	Biały	Kremowy	Brązowy
Gniazdo 2P+Z Dostarczane z plakietką oraz uchwytem montażowym Do wyposażenia w ramkę	7645 40	7646 40	-

### 3. WYMIARY (mm)



### 3. WYMIARY (mm) (ciąg dalszy)

Nr ref.	A	B	C	D
7645 27/38/40 - 7646 27/38/40 - 7647 27/38	76	76	41	10
7645 41 - 7646 41 - 7647 41	104	86	48,5	19,5
7645 42 - 7646 42	86	76	57	26

### 4. PODŁĄCZENIE

Rodzaj zacisków: śrubowe  
 Zaciski: 2 x 2,5 mm<sup>2</sup>  
 Długość przewodu bez izolacji: - 9 mm dla gniazdek 2P oraz 2P+Z  
 - 13 mm dla gniazdek podwójnych 2 x 2P+Z  
 Śrubokręt: Posidrive 1, Philips 1, płaski 4 mm.

### 5. CHARAKTERYSTYKA TECHNICZNA

■ **5.1 Właściwości mechaniczne**  
 Zabezpieczenie przed ciałami stałymi i cieczami: IP 31  
 Zabezpieczenie przed uszkodzeniami mechanicznymi: IK 04

■ **5.2 Właściwości materiałów**  
 Wygląd Polyglass

Kolor: - Biały RAL 9003  
 - Kremowy RAL 1013  
 - Brązowy RAL 8017

Materiał: - Płytką ABS  
 - Plakietka gniazda: PC  
 - Bezhalogenowe  
 - Odporność na UV

Materiał elementu wsporczego: - Szary PC RAL 7037 + 10% włókna szklanego  
 - Bezhalogenowe

Samogasnące:  
 • 850°C/30 s dla części izolujących przed elementami pod napięciem  
 • 650°C/30 s dla pozostałych części wykonanych z materiałów izolacyjnych.

■ **Charakterystyka elektryczna**

Napięcie: 250 V~  
 Natężenie: 16 A  
 Częstotliwość: 50/60 Hz

■ **5.4 Charakterystyka klimatyczna**

Temperatura przechowywania: -10°C do +70°C.  
 Temperatura robocza: -5°C do +35°C

## 6. KONSERWACJA

Czyszczenie powierzchni za pomocą ściereczki

Nie wolno stosować: acetonu, zmywacza smoły, trichloroetylenu

Konserwować stosując następujące produkty: Heksan (EN 60669-1),  
Spirytus metylowany, Woda z mydłem, Rozcieńczony amoniak,  
Rozcieńczony wybielacz 10%, Środki do mycia szyb

**Uwaga:** W przypadku stosowania innych środków czyszczących,  
przeprowadzić test przed ich użyciem.

## 7. NORMY I DOPUSZCZENIA

Zgodność z normami w zakresie instalacji i produkcji.

Patrz katalog internetowy